

AMT
FRR
1119

100%
HECHO
EN JAPÓN



*Foto referencial. La carrocería no hace parte del producto publicitado. La marca se reserva el derecho de hacer cambios en el producto sin notificación previa.



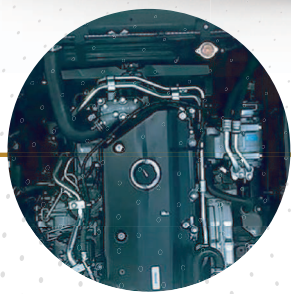
TECNOLOGÍA
ISUZU

FRR 1119 AMT



TRANSMISIÓN

MZZ6N de 6 velocidades.
Disponibilidad para toma de fuerza.
Calidad japonesa.



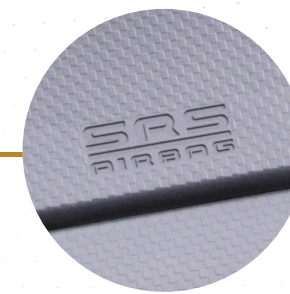
MOTOR

Potencia: 190 HP.
Torque máx.: 510 Nm.
Sin uso de úrea.



CHASIS

Largo carrozable max. recomendado: 6.500 mm.
Capacidad de carga: 7.595 kg.
Peso Bruto Vehicular: 11.000 kg.



SEGURIDAD Y COMFORT

Frenos ABS.
Doble Airbag.
Certificación ECE R29.

CARACTERÍSTICAS DEL MOTOR

Motor	4HK1 en configuración de 4 cilindros en línea.
No. Cilindros	4 en Línea.
Cilindrada	5.193 cc.
Potencia (HP/RPM)	190/2.600 rpm.
Torque máx.	510 Nm.
Torque plano	1.600 - 2.600 rpm
Relación Compresión	17.5:1
Filtro de Aire	Tipo ciclónico con toma de aire vertical.
Sistema de Lubricación	Bomba de engranajes con filtro de flujo total.
Sistema de Refrigeración	Circuito presurizado con estanque de expansión, bomba centrífuga y ventilador con acople termoviscoso.
Sistema de Inyección	Control electrónico (ECM) con Common rail.
Norma de Emisión	Euro 5 - Sin uso de Urea.

DIMENSIONES Y CAPACIDAD

Largo Total	(mm)	7.875
Ancho Cabina sin Espejos	(mm)	2.200
Alto Total	(mm)	2.581
Distancia Entre Ejes	(mm)	4.660
Largo Carrozable Recomendado	(mm)	6.500
Distancia Entre Largueros	(mm)	840
Capacidad Eje Delantero	(kg)	3.600
Capacidad Eje Trasero	(kg)	7.700
Peso Bruto Vehicular	(kg)	11.000
Capacidad de Carga	(kg)	7.595
Tara	(kg)	3.405
Estanque de Combustible (tapa con llave)	(l)	200

CHASIS

Tipo	Escalera con sección tipo C.
Llantas Disco	17.5X6.75 6 pernos
Neumáticos	
Delanteros	235/75R 17.5
Traseros	235/75R 17.5
Dirección	Servoasistida Hidráulicamente.
Relación Engranajes	22,4:1
Tipo Cabina	Frontal Abatible.

TRANSMISIÓN

Transmisión Modelo	MZZ6N. de 6 velocidades. 2a. a 6ta marcha sincronizadas. Disponibilidad para toma de fuerza.
Embrague Tipo	Monodisco seco, prensa de diafragma con comando hidráulico.
Embrague Diámetro	355 mm (14")
Relaciones de Marcha	
1°	6.369
2°	3.767
3°	2.234
4°	1.442
5°	1.000
6°	0.720
Relaciones de Marcha, Reversa	6.369
Relación Final	5.571:1
Tracción	4X2

SISTEMA ELÉCTRICO

Batería	12V - 70Ahx2 / 370CCA.
Alternador (V/A)	24/60
Motor Arranque (V/Kw)	24/5.0

EJES

Delantero	Viga en "I".
Trasero	Tipo banjo. Completamente flotante.
Diferencial Relación Final	5.571:1
Diferencial Tipo	Engranaje hipoidal, reducción simple.

SUSPENSIÓN

Delantera	Resortes semielípticos y amortiguadores telescópicos de doble acción. Barra estabilizadora delantera y trasera.
Trasera	Resortes semielípticos, paquete auxiliar reforzado. Barra estabilizadora.

FRENOS

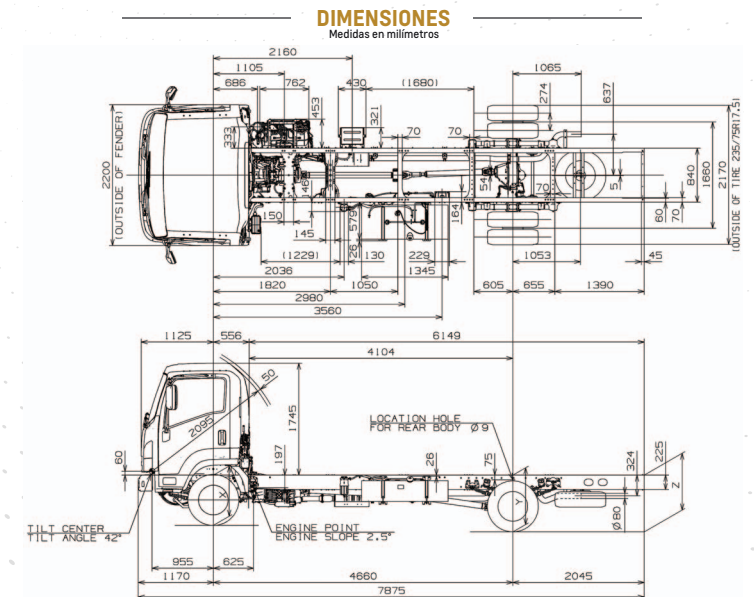
De Servicio	Aire sobre hidráulico doble circuito independiente.
De Estacionamiento	Expansión mecánica actúa sobre eje de salida de transmisión.
De Motor	De control electroneumático con válvula tipo mariposa actuando a la salida del escape.

SEGURIDAD

Frenos ABS	✓
Doble Airbag - Conductor y Acompañante	✓
Cinturones de Seguridad Retráctil de 3 Puntos	✓
Alarma de Cabina Suelta	✓
Alarma de Retroceso	✓
Certificación ECE R29	✓
Inmovilizador	✓

COMFORT

Aire Acondicionado	✓
Alzavidrios Eléctricos	✓
Cierre Centralizado	✓
Asiento con Suspensión Neumática	✓
Neblineros	✓
Asientos Ajustables	✓
Luz de Viraje Lateral	✓
Radio	✓
Puerto USB Carga	✓
Volante Regulable en Altura y Profundidad	✓



PROGRAMAS Y BENEFICIOS DE LA MARCA



GARANTÍA CHEVROLET

Disfruta de una de las garantías más amplias del mercado. Los camiones Chevrolet con Tecnología Isuzu cuentan con una garantía de 150.000 km. o 5 años, lo que ocurra primero. Siente la seguridad, tranquilidad y confianza de tener un Chevrolet.



AMPLIA RED DE CONCESIONARIOS

Accede a nuestra red de concesionarios, que está lista para ayudarte en cualquier lugar del país.



ROAD ASSISTANCE

Un servicio de asistencia para ti y tu camión Chevrolet con Tecnología Isuzu durante las 24 horas, los 365 días al año y ante cualquier tipo de inconveniente: desperfecto, accidente o robo de tu camión.



MANTENCIONES PREPAGADAS

Contratos de Mantenciones Prepagadas a precios preferenciales en moneda local (CLP). Opción de pagar en una sola cuota que incluya el camión y el mantenimiento. Podrás realizar las mantenciones en cualquiera de nuestros concesionarios y con repuestos genuinos. Tarifas planas a través de toda la red Chevrolet de Chile.



HEALTH CHECK REPORT

Esta herramienta permite generar reportes del estado de tu camión. Podrás ver sus registros de velocidades, tiempos de detención, advertencias reportadas en el panel de instrumentos, entre otros elementos fundamentales para el control de tu camión y/o flota. Siempre pensando en mejorar la rentabilidad de tu negocio.



TECNOLOGÍA
ISUZU