

AMT FTR 1524

100%
HECHO
EN JAPÓN



*Foto referencial. La carrocería no hace parte del producto publicitado. La marca se reserva el derecho de hacer cambios en el producto sin notificación previa.



TECNOLOGÍA
ISUZU

FTR 1524 AMT



TRANSMISIÓN

MZW6P de 6 velocidades.
Disponibilidad para toma de fuerza.
Calidad japonesa.



MOTOR

Potencia: 240 HP.
Torque max.: 706 Nm.
Sin uso de úrea.



CHASIS

Largo carrozable max. recomendado: 6.800 mm.
Capacidad de carga: 10.010 kg.
Peso Bruto Vehicular: 15.000 kg.



SEGURIDAD Y COMFORT

Frenos ABS.
Doble Airbag.
Certificación ECE R29.

CARACTERÍSTICAS DEL MOTOR

Motor	6HK1 en configuración de 6 cilindros en línea.
No. Cilindros	6 en Línea.
Cilindrada	7.790 cc.
Potencia (HP/RPM)	240/2.400 rpm.
Torque max.	706 Nm.
Torque plano	1.450 - 2.600 rpm.
Relación Compresión	17:1
Filtro de Aire	Tipo ciclónico con toma de aire vertical.
Sistema de Lubricación	Bomba de engranajes con filtro de flujo total.
Sistema de Refrigeración	Circuito presurizado con estanque de expansión, bomba centrífuga y ventilador con acople termoviscoso.
Sistema de Inyección	Control electrónico (ECM) con Common rail.
Norma de Emisión	Euro 5 - Sin uso de Urea.

DIMENSIONES Y CAPACIDAD

Largo Total	(mm)	8.505
Ancho Cabina sin Espejos	(mm)	2.400
Alto Total	(mm)	2.896
Distancia Entre Ejes	(mm)	5.050
Largo Carrozable Recomendado	(mm)	6.800
Distancia Entre Largueros	(mm)	850
Capacidad Eje Delantero	(kg)	6.300
Capacidad Eje Trasero	(kg)	9.200
Peso Bruto Vehicular	(kg)	15.000
Capacidad de Carga	(kg)	10.010
Tara	(kg)	4.990
Estanque de Combustible (tapa con llave)	(l)	200

CHASIS

Tipo	Escalera con sección tipo C.
Llantas Disco	22.5X8.25 10 pernos
Neumáticos	
Delanteros	11R22.5
Traseros	11R22.5
Dirección	Servoasistida Hidráulicamente.
Relación Engranajes	22,4:1
Tipo Cabina	Frontal Abatible.

TRANSMISIÓN

Transmisión Modelo	MZW6P Smoother de 6 velocidades. 2a. a 6ta marcha sincronizadas. Disponibilidad para toma de fuerza.
Relaciones de Marcha	
1°	6.615
2°	4.095
3°	2.358
4°	1.531
5°	1.000
6°	0.722
Relaciones de Marcha, Reversa	6.615
Relación Final	5.857
Tracción	4X2

SISTEMA ELÉCTRICO

Batería	12V - 70Ahx2 / 370CCA.
Alternador (V/A)	24/60
Motor Arranque (V/Kw)	24/5.0

EJES

Delantero	Viga en "I".
Trasero	Tipo banjo. Completamente flotante.
Diferencial Relación Final	5.571:1
Diferencial Tipo	Engranaje hipoidal, reducción simple.

SUSPENSIÓN

Delantera	Resortes semielípticos y amortiguadores telescópicos de doble acción. Barra estabilizadora delantera y trasera.
Trasera	Resortes semielípticos, paquete auxiliar reforzado. Barra estabilizadora.

FRENOS

De Servicio	Full Aire doble circuito independiente con ABS.
De Estacionamiento	Tipo Maxi-Brake, actuando sobre las ruedas traseras.
De Motor	De control electroneumático con válvula tipo mariposa actuando a la salida del escape.

SEGURIDAD

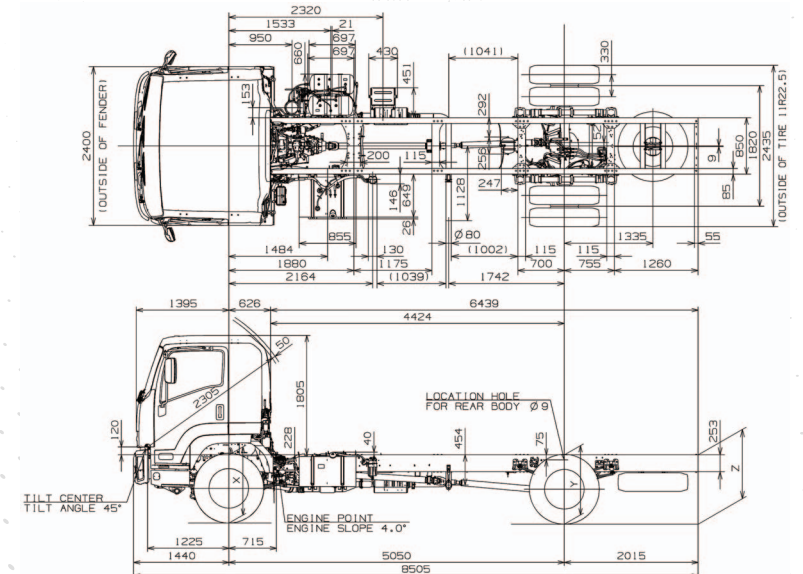
Frenos ABS	✓
Doble Airbag – Conductor y Acompañante	✓
Cinturones de Seguridad Retráctil de 3 Puntos	✓
Alarma de Cabina Suelta	✓
Alarma de Retroceso	✓
Certificación ECE R29	✓
Inmovilizador	✓

COMFORT

Aire Acondicionado	✓
Alzavidrios Eléctricos	✓
Cierre Centralizado	✓
Asiento con Suspensión Neumática	✓
Neblineros	✓
Asientos Ajustables	✓
Luz de Viraje Lateral	✓
Radio	✓
Puerto USB Carga	✓
Volante Regulable en Altura y Profundidad	✓
Media litera	✓

DIMENSIONES

Medidas en milímetros



PROGRAMAS Y BENEFICIOS DE LA MARCA



GARANTÍA CHEVROLET

Disfruta de una de las garantías más amplias del mercado. Los camiones Chevrolet con Tecnología Isuzu cuentan con una garantía de 150.000 km. o 5 años, lo que ocurra primero. Siente la seguridad, tranquilidad y confianza de tener un Chevrolet.



AMPLIA RED DE CONCESIONARIOS

Accede a nuestra red de concesionarios, que está lista para ayudarte en cualquier lugar del país.



ROAD ASSISTANCE

Un servicio de asistencia para ti y tu camión Chevrolet con Tecnología Isuzu durante las 24 horas, los 365 días al año y ante cualquier tipo de inconveniente: desperfecto, accidente o robo de tu camión.



MANTENCIONES PREPAGADAS

Contratos de Mantenciones Prepagadas a precios preferenciales en moneda local (CLP). Opción de pagar en una sola cuota que incluya el camión y el mantenimiento. Podrás realizar las mantenciones en cualquiera de nuestros concesionarios y con repuestos genuinos. Tarifas planas a través de toda la red Chevrolet de Chile.



HEALTH CHECK REPORT

Esta herramienta permite generar reportes del estado de tu camión. Podrás ver sus registros de velocidades, tiempos de detención, advertencias reportadas en el panel de instrumentos, entre otros elementos fundamentales para el control de tu camión y/o flota. Siempre pensando en mejorar la rentabilidad de tu negocio.



TECNOLOGÍA
ISUZU