

# FVZ

# EURO VI

JUNTOS PARA CONQUISTAR EL CAMINO



Foto referencial. La carrocería no forma parte del producto publicitado.  
La marca se reserva el derecho de hacer cambios en el producto sin notificación previa.

 100% HECHO  
EN JAPÓN



TECNOLOGÍA  
**ISUZU**

MT

AT

**► VERSIÓN**

Origen de Fabricación Japón

**► PERFORMANCE**

Motor Isuzu	6HK1 TCS	
Cilindrada	7.790 cc	
N° Cilindros	6 Cilindros	
Potencia CV* (Hp) /Rpm	275 (297) - 2.400	
Torque máx (Nm/Rpm)	981 / 1.450-2.400	
Transmisión	Eaton ES11109DD 9 Velocidades	Allison 3500 6 Velocidades
Velocidad Máxima (km/h)	80	110
Disponibilidad para toma fuerza	Si	
Tracción	6X4	
Combustible	Diesel	
Tecnología de Emisiones	Euro VI DPD-SCR	
Rodado trasero	Doble	
Volúmen Estanque Combustible (litros)	400	
Volúmen Estanque Urea (litros)	28 Lts	

\*Se adopta como conversión para CV-DIN a HP-SAE, el siguiente factor 1CV = 1,08HP.  
Según convención establecida en Oficio Circular N°77 de fecha 01-08-2000 del M.T.T

**► CARACTERÍSTICAS TÉCNICAS**

Freno delantero y trasero	Tipo Tambor	
Frenos de Servicio	Full Aire doble circuito independiente con ABS	
Freno de Estacionamiento	Maxi brake, actúa sobre los tambores traseros	
Freno de Motor	De control electroneumático con válvula tipo mariposa actuando en la línea de escape	
Neumáticos (pulgadas)	295 / 80R 22.5	
Alternador (V/A)	24 V / 90 A	

**► SEGURIDAD**

Frenos ABS	ABS - EBD	
Control de Tracción (ASR)	No	
Airbags	2AB	
Alarma Cabina Suelta	Si	
Alarma de Retroceso	Si	
Alerta de Velocidad	Si	
Limitador de Velocidad Programable (Configuración en Servicio Técnico Oficial)	Si	

**► CAPACIDADES**

Peso Bruto Vehicular (Kg)	26.500	26.500
Peso Eje Delantero (Kg)	3.465	3.505
Peso Eje Trasero (Kg)	3.640	3.640
Tara (Kg)	7.105	7.145
Capacidad de Carga (Kg)	19.395	19.355
Capacidad Eje Delantero (Kg)	6.300	6.300
Capacidad Eje Trasero (Kg)	21.000	21.000

MT

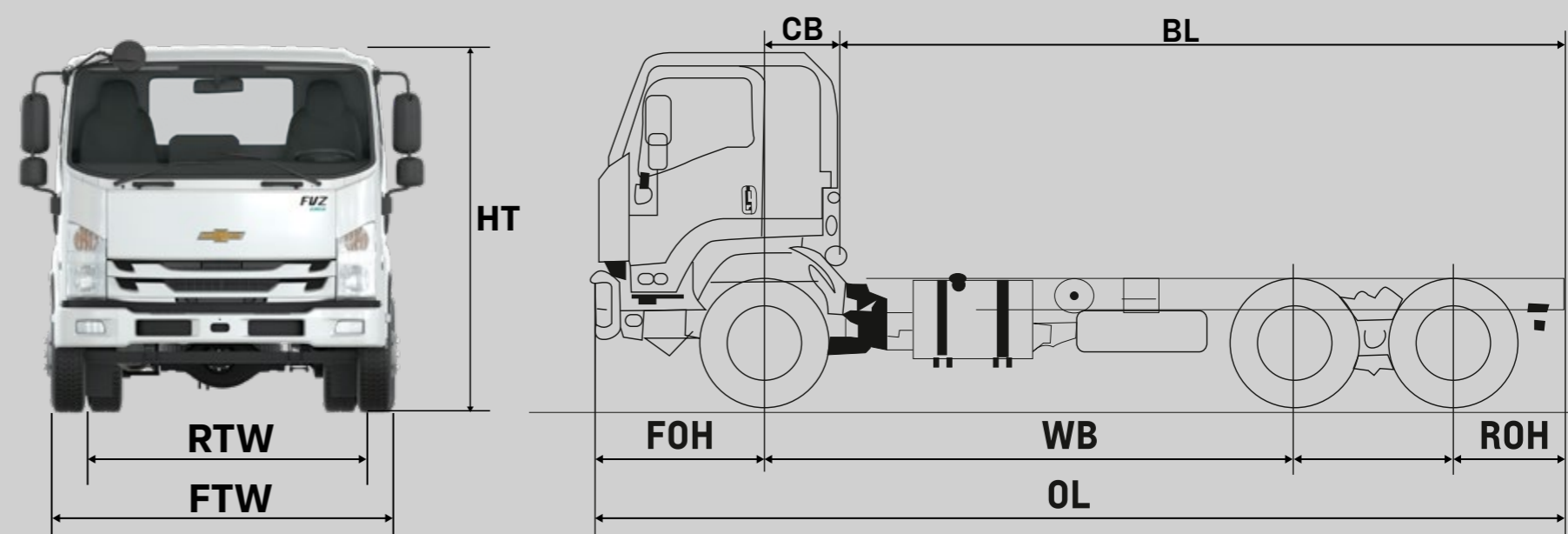
AT

**► EQUIPAMIENTO**

Aire acondicionado	Si
Alzavidrios eléctricos	Si
Cierre centralizado	Si
Neblineros	Si
Horómetro	Si
Computador a bordo pantalla multiple MID	Si
Radio CD Radio CD MP3 C/AUX/USB/Bluetooth	Si
Volante Reg. Altura y Profundidad	Si
Regulación Altura de Luces	Si
Acelerador Manual	Si
Asiento con suspensión neumática	Si
Luneta Trasera	Si

**► OTROS**

Onstar Negocios	Gratis primer año
Garantía	5 Años/150.000km
Certificaciones UN	ECE R13 - R14 - R16 - R17 - R29 - R43



**► DIMENSIONES**

	MT	AT
OL (Longitud total, mm)	8.215	8.215
HT (Alto total, mm)	2.760	2.760
WB (Distancia entre ejes, mm)	4.260 + 1.300	4.260 + 1.300
RTW (Ancho de llantas traseras, mm)	2.475	2.475
FTW (Ancho de trocha, mm)	2.400	2.400
BL (Longitud final cabina a final bastidor, mm)	6.149	6.149
CB (mm)	626	626
FOH (mm)	1.225	1.225
ROH (mm)	1.215	1.215

# FVZ



### TANQUE COMBUSTIBLE 400 LITROS:

Tanque de combustible de aluminio para mayor durabilidad y con capacidad de 400 litros que mejora la autonomía en la operación.



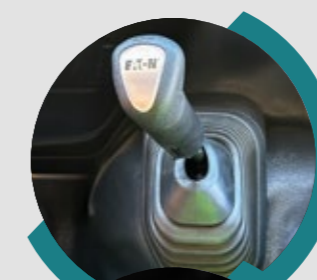
### PANTALLA DE INFORMACIÓN INTELIGENTE:

Pantalla digital inteligente que entrega información relevante del camión, como el estado del DPD y nivel de AdBlue, conteo regresivo para los cambios de aceite de motor y transmisión, horómetro para medir las horas de operación del motor, voltaje de batería y alerta de velocidad.



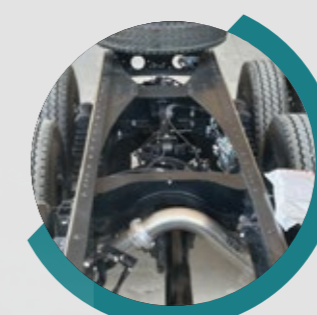
### ONSTAR NEGOCIOS:

Servicio exclusivo de Camiones Chevrolet, que proporciona servicios de conectividad, seguridad, administración y control operativo del camión. Incluye asistencia 24/7 en caso de hurto, monitoreo de los movimientos y trayectos del camión y visualización en tiempo real de datos del motor.



### TRANSMISIÓN MT y AT:

Dos opciones:  
- Mecánica Eaton ES11109DD 9 Velocidades.  
- Automática ALLISON 3500.



### TRACCIÓN:

Tracción 6x4 con ejes de alta capacidad. Ofrece gran desempeño en faenas exigentes y terrenos de alta demanda.



### SEGURIDAD:

Cuenta con frenos ABS, Doble AirBag y certificaciones UN

- ECE R13 Desempeño de frenos.
- ECE R14 Anclajes cinturones de seguridad.
- ECE R16 Cinturones y sistemas de retención.
- ECE R17 Asientos, anclajes y apoyacabezas.
- ECE R29 Cabina de protección a los ocupantes.
- ECE R43 Vidrios inastillables de protección a los ocupantes



POTENCIA › RESPALDO › CONECTIVIDAD



**SU MOTOR ISUZU:**

Con 100 Kg-m de torque que mejora el desempeño y fuerza en arrancada, en condiciones de operación dando más potencia y productividad.

**MOTOR CON INYECCIÓN DIRECTA:**

Al tener inyección directa del diésel permite una mejor combustión y mayor eficiencia del combustible.

## MOTOR ISUZU 6HK1-TCS

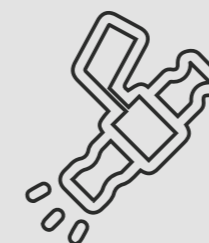
**SCR = REDUCCIÓN CATALÍTICA SELECTIVA.**

Reduce las emisiones de óxido nitroso NOx, por medio del uso de Urea automotriz.

**DPD = DIFUSOR DE PARTÍCULAS DIÉSEL.**

Reduce el material particulado por medio de regeneraciones, el sistema está diseñado en secciones independientes para fácil mantenimiento.

**CONTROL ELECTRICO DCU**



Bajo consumo de urea gracias a su tecnología de punta, que incluye un módulo electrónico independiente al computador principal, que dosifica y controla la inyección de urea más adecuada, acorde a la operación del sistema. (\*Dosing Control Unit = DCU).

**SENSOR DE CALIDAD DE UREA**



Única tecnología del mercado que informa si la urea aplicada cumple con la concentración correcta de 32.5% de urea, evitando daños al sistema de emisiones por uso de líquido incorrecto.

## ► PROGRAMAS Y BENEFICIOS DE LA MARCA ◀



1

### AMPLIA RED DE CONCESIONARIOS

Accede a nuestra amplia red de concesionarios a lo largo de todo Chile, con más de 30 puntos integrales de venta y posventa, siempre listos para apoyarte donde estés.

2

### MANTENCIONES PREPAGADAS

Contratos de Mantenciones Prepagadas a precios preferenciales en moneda local (CLP). Opción de pagar en una sola cuota que incluya el camión y el mantenimiento. Podrás realizar las mantenciones en cualquiera de nuestros concesionarios y con repuestos genuinos. Tarifas planas a través de toda la red Chevrolet de Chile.

3

### ROAD ASSISTANCE

Un servicio de asistencia para ti y tu camión Chevrolet con tecnología Isuzu durante las 24 horas, los 365 días del año y ante cualquier tipo de inconveniente: desperfecto, accidente o robo de tu camión.

4

### HEALTH CHECK REPORT

Esta herramienta permite generar reportes del estado de tu camión. Podrás ver sus registros de velocidades, tiempos de detención, advertencias reportadas en el panel de instrumentos, entre otros elementos fundamentales para el control de tu camión y/o flota. Siempre pensando en mejorar la rentabilidad de tu negocio.

5

### GARANTÍA CHEVROLET

Disfruta de una de las garantías más amplias del mercado. Los camiones Chevrolet con Tecnología Isuzu cuentan con una garantía de 150.000 km. o 5 años, lo que ocurra primero. Siente la seguridad, tranquilidad y confianza de tener un Chevrolet.

Red de Concesionarios Camiones Chevrolet: Coseche / Frontera / Inalco / Kovacs / Salfa / Salfa Sur / Vivipra



TECNOLOGÍA  
**ISUZU**

Conectado por

