

# NKR 612

100%  
HECHO  
EN JAPÓN



\*Foto referencial. La carrocería no hace parte del producto publicitado. La marca se reserva el derecho de hacer cambios en el producto sin notificación previa.



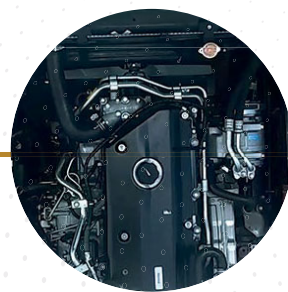
TECNOLOGÍA  
**ISUZU**

# NKR 612



## TRANSMISIÓN

MYY5M de 5 velocidades sincronizadas.  
Disponibilidad para  
toma de fuerza.  
**Calidad Japonesa.**



## MOTOR

**Potencia:** 124 HP.  
**Torque max.:** 354 Nm.  
Sin uso de úrea.



## CHASIS

**Largo carrozable max. recomendado:** 4.800 mm.  
**Capacidad de carga:** 3.605 kg.  
**Peso Bruto Vehicular:** 5.700 kg.



## SEGURIDAD Y COMFORT

Frenos ABS.  
Alarma de Cabina Suelta.  
Control de Tracción.  
Certificación ECE R29.

## CARACTERÍSTICAS DEL MOTOR

<b>Motor</b>	4JJ1-TC, TDI. 4 cilindros en línea.
<b>Cilindrada</b>	2.999 cc.
<b>Potencia (HP/RPM)</b>	124/3.200 rpm.
<b>Torque max.</b>	354 Nm.
<b>Torque plano</b>	1.400 - 3.200 rpm.
<b>Filtro de Aire</b>	Tipo ciclónico con toma de aire vertical.
<b>Sistema de Lubricación</b>	Bomba de engranajes con filtro de flujo total.
<b>Sistema de Refrigeración</b>	Circuito presurizado con estanque de expansión, bomba centrífuga y ventilador con acople termoviscoso.
<b>Sistema de Inyección</b>	Control electrónico (ECM) con "Common rail".
<b>Norma de Emisión</b>	Euro 5 - Sin uso de Urea.

## DIMENSIONES Y CAPACIDAD

<b>Largo Total</b>	(mm)	6.010
<b>Ancho Cabina sin Espejos</b>	(mm)	1.815
<b>Alto Total</b>	(mm)	2.160
<b>Distancia Entre Ejes</b>	(mm)	3.345
<b>Largo carrozable Recomendado</b>	(mm)	4.800
<b>Distancia Entre Largueros</b>	(mm)	700
<b>Capacidad Eje Delantero</b>	(kg)	2.900
<b>Capacidad Eje Trasero</b>	(kg)	5.000
<b>Peso Bruto Vehicular</b>	(kg)	5.700
<b>Capacidad de Carga</b>	(kg)	3.605
<b>Estanque de Combustible (tapa con llave)</b>	(l)	100

## CHASIS

<b>Tipo</b>	Escalera con sección tipo C.
<b>Lantas Disco</b>	16 x 5.5
<b>Neumáticos</b>	
<b>Delanteros</b>	195/85 R16
<b>Traseros</b>	195/85 R16
<b>Dirección</b>	Servoasistida Hidráulicamente.
<b>Tipo Cabina</b>	Frontal Abatible.

## TRANSMISIÓN

<b>Transmisión Modelo</b>	MYY5M de 5 velocidades sincronizadas y disponibilidad para toma de fuerza (PTO).
<b>Embrague Tipo</b>	Monodisco seco, prensa de diafragma con comando hidráulico.
<b>Embrague Diámetro</b>	300 mm (11,8")
<b>Relaciones de Marcha</b>	
<b>1°</b>	5.315
<b>2°</b>	3.053
<b>3°</b>	1.655
<b>4°</b>	1.000
<b>5°</b>	0.720
<b>Relaciones de Marcha, Reversa</b>	5.068

## SISTEMA ELÉCTRICO

<b>Batería</b>	12V - 60Ahx2 / 370CCA.
<b>Alternador (V/A)</b>	24/50
<b>Motor Arranque (V/Kw)</b>	24/4.0

## EJES

<b>Delantero</b>	Elliot invertido, viga en "I".
<b>Trasero</b>	Completamente flotante.
<b>Diferencial Relación Final</b>	5.125:1
<b>Diferencial Tipo</b>	Engranaje hipoidal, reducción simple.

## SUSPENSIÓN

<b>Delantera</b>	Resortes semielípticos y amortiguadores telescópicos de doble acción.
<b>Trasera</b>	Resortes semielípticos, paquete auxiliar reforzado. Barra estabilizadora y amortiguadores telescópicos de doble acción.

## FRENOS

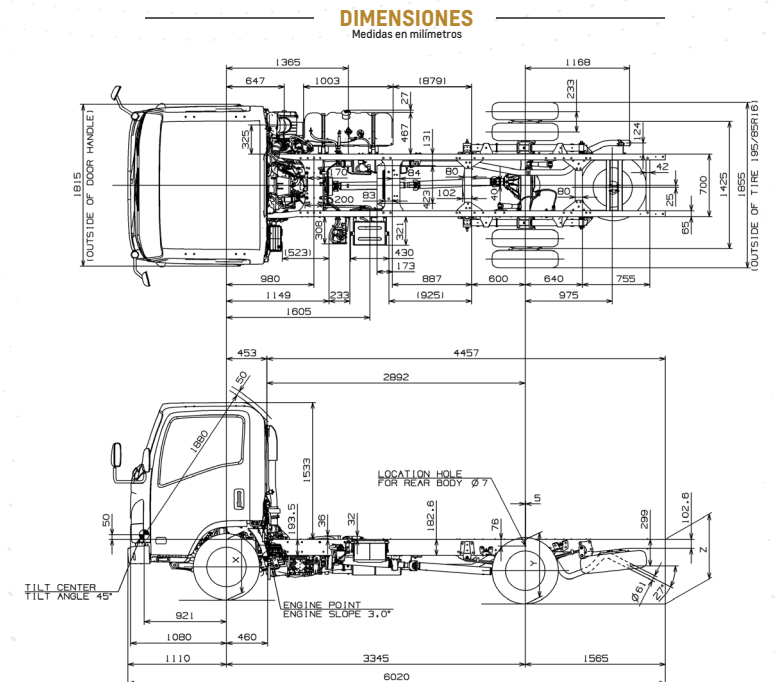
<b>De Servicio</b>	Hidráulicos de doble circuito servoasistidos.
<b>De Estacionamiento</b>	Expansión mecánica actúa sobre eje de salida de transmisión.
<b>De Motor</b>	De control electroneumático con válvula de tipo mariposa actuando en línea de escape.

## SEGURIDAD

<b>Frenos ABS</b>	✓
<b>Cinturones de Seguridad Retráctil de 3 Puntos</b>	✓
<b>Alarma de Cabina Suelta</b>	✓
<b>Alarma de Retroceso</b>	✓
<b>Certificación ECE R29</b>	✓
<b>Limitador de Velocidad Variable</b>	✓
<b>Control de Tracción</b>	✓

## EQUIPAMIENTO

<b>Aire Acondicionado</b>	✓
<b>Alzavidrios eléctricos</b>	✓
<b>Asientos Ajustables</b>	✓
<b>Luz de Viraje Lateral</b>	✓
<b>Neblineros</b>	✓
<b>Radio</b>	✓
<b>Puerto USB Carga</b>	✓
<b>Volante Regulable en Altura y Profundidad</b>	✓



## PROGRAMAS Y BENEFICIOS DE LA MARCA



### GARANTÍA CHEVROLET

Disfruta de una de las garantías más amplias del mercado. Los camiones Chevrolet con Tecnología Isuzu cuentan con una garantía de 150.000 km. o 5 años, lo que ocurra primero. Siente la seguridad, tranquilidad y confianza de tener un Chevrolet.



### AMPLIA RED DE CONCESIONARIOS

Accede a nuestra red de concesionarios, que está lista para ayudarte en cualquier lugar del país.



### ROAD ASSISTANCE

Un servicio de asistencia para ti y tu camión Chevrolet con Tecnología Isuzu durante las 24 horas, los 365 días al año y ante cualquier tipo de inconveniente: desperfecto, accidente o robo de tu camión.



### MANTENCIONES PREPAGADAS

Contratos de Mantenciones Prepagadas a precios preferenciales en moneda local (CLP). Opción de pagar en una sola cuota que incluya el camión y el mantenimiento. Podrás realizar las mantenciones en cualquiera de nuestros concesionarios y con repuestos genuinos. Tarifas planas a través de toda la red Chevrolet de Chile.



### HEALTH CHECK REPORT

Esta herramienta permite generar reportes del estado de tu camión. Podrás ver sus registros de velocidades, tiempos de detención, advertencias reportadas en el panel de instrumentos, entre otros elementos fundamentales para el control de tu camión y/o flota. Siempre pensando en mejorar la rentabilidad de tu negocio.



TECNOLOGÍA  
**ISUZU**