

# NPR 816

100%  
HECHO  
EN JAPÓN



\*Foto referencial. La carrocería no hace parte del producto publicitado. La marca se reserva el derecho de hacer cambios en el producto sin notificación previa.



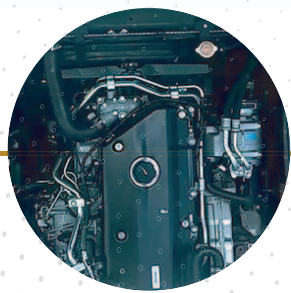
TECNOLOGÍA  
ISUZU

# NPR 816



## TRANSMISIÓN

MY6S de 6 velocidades sincronizadas.  
Disponibilidad para  
toma de fuerza.  
**Calidad Japonesa.**



## MOTOR

**Potencia:** 155 HP.  
**Torque max.** de 419 Nm.  
Sin uso de úrea.



## CHASIS

**Largo carrozable max. recomendado:** 5.500 mm.  
**Capacidad de carga:** 4.960 kg.  
**Peso Bruto Vehicular:** 7.500 kg.



## SEGURIDAD Y COMFORT

Frenos ABS.  
Alarma de Cabina Suelta.  
Control de Tracción.  
Certificación ECE R29.

## CARACTERÍSTICAS DEL MOTOR

Motor	4HK1 en configuración de 4 cilindros en línea.
Cilindrada	5.193 cc.
Potencia (HP/RPM)	155/2.600 rpm.
Torque max.	419 Nm.
Torque plano	1.600 - 2.600 rpm.
Filtro de Aire	Tipo ciclónico con toma de aire vertical.
Sistema de Lubricación	Bomba de engranajes con filtro de flujo total.
Sistema de Refrigeración	Circuito presurizado con estanque de expansión, bomba centrífuga y ventilador con acople termoviscoso.
Sistema de Inyección	Control electrónico (ECM) con "Common rail".
Norma de Emisión	Euro 5 - Sin uso de Urea.

## DIMENSIONES Y CAPACIDAD

Largo Total	(mm)	6.635
Ancho Cabina sin Espejos	(mm)	2.040
Alto Total	(mm)	2.255
Distancia Entre Ejes	(mm)	3.815
Largo carrozable Recomendado	(mm)	5.500
Distancia Entre Largueros	(mm)	850
Capacidad Eje Delantero	(kg)	3.100
Capacidad Eje Trasero	(kg)	6.600
Peso Bruto Vehicular	(kg)	7.500
Capacidad de Carga	(kg)	4.960
Estanque de Combustible (tapa con llave)	(l)	100

## CHASIS

Tipo	Escalera con sección tipo C.
Lantas Disco	
Neumáticos	
Delanteros	215/75 R17.5
Traseros	215/75 R17.5
Dirección	Servoasistida Hidráulicamente.
Tipo Cabina	Frontal Abatible.

## TRANSMISIÓN

Transmisión Modelo	MYY6S 6 velocidades sincronizadas y disponibilidad para toma de fuerza (PTO).
Embrague Tipo	Monodisco seco, prensa de diafragma con comando hidráulico.
Embrague Diámetro	325 mm (12,8")
Relaciones de Marcha	
1°	5.979
2°	3.434
3°	1.862
4°	1.129
5°	1.000
6°	0.769
Relaciones de Marcha, Reversa	5.701

## SISTEMA ELÉCTRICO

Batería	12V - 65Ahx2 / 490CCA.
Alternador (V/A)	24/50
Motor Arranque (V/Kw)	24/4.5

## EJES

Delantero	Elliot invertido, viga en "I".
Trasero	Completamente flotante.
Diferencial Relación Final	4.555:1
Diferencial Tipo	Engranaje hipoidal, reducción simple.

## SUSPENSIÓN

Delantera	Resortes semielípticos y amortiguadores telescópicos de doble acción.
Trasera	Resortes semielípticos. paquete auxiliar reforzado y amortiguadores telescópicos de doble acción.

## FRENOS

De Servicio	Hidráulicos de doble circuito servoasistidos.
De Estacionamiento	Expansión mecánica actúa sobre eje de salida de transmisión.
De Motor	De control electroneumático con válvula tipo mariposa actuando a la salida del escape.

## SEGURIDAD

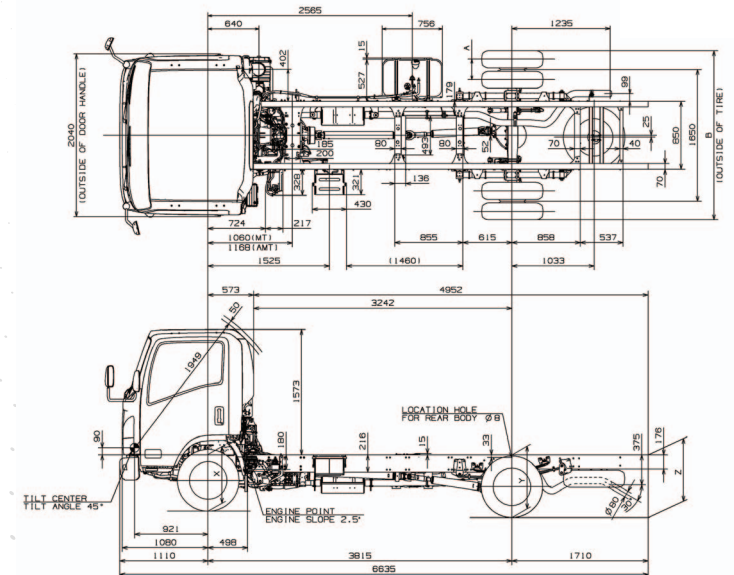
Frenos ABS	✓
Cinturones de Seguridad Retráctil de 3 Puntos	✓
Alarma de Cabina Suelta	✓
Alarma de Retroceso	✓
Certificación ECE R29	✓
Limitador de Velocidad Variable	✓
Control de Tracción	✓

## EQUIPAMIENTO

Aire Acondicionado	✓
Alzavidrios Eléctricos	✓
Cierre Centralizado	✓
Neblineros	✓
Asientos Ajustables	✓
Luz de Viraje Lateral	✓
Radio	✓
Puerto USB Carga	✓
Volante Regulable en Altura y Profundidad	✓

## DIMENSIONES

Medidas en milímetros



## PROGRAMAS Y BENEFICIOS DE LA MARCA



### GARANTÍA CHEVROLET

Disfruta de una de las garantías más amplias del mercado. Los camiones Chevrolet con Tecnología Isuzu cuentan con una garantía de 150.000 km. o 5 años, lo que ocurra primero. Siente la seguridad, tranquilidad y confianza de tener un Chevrolet.



### AMPLIA RED DE CONCESIONARIOS

Accede a nuestra red de concesionarios, que está lista para ayudarte en cualquier lugar del país.



### ROAD ASSISTANCE

Un servicio de asistencia para ti y tu camión Chevrolet con Tecnología Isuzu durante las 24 horas, los 365 días al año y ante cualquier tipo de inconveniente: desperfecto, accidente o robo de tu camión.



### MANTENCIONES PREPAGADAS

Contratos de Mantenciones Prepagadas a precios preferenciales en moneda local (CLP). Opción de pagar en una sola cuota que incluya el camión y el mantenimiento. Podrás realizar las mantenciones en cualquiera de nuestros concesionarios y con repuestos genuinos. Tarifas planas a través de toda la red Chevrolet de Chile.



### HEALTH CHECK REPORT

Esta herramienta permite generar reportes del estado de tu camión. Podrás ver sus registros de velocidades, tiempos de detención, advertencias reportadas en el panel de instrumentos, entre otros elementos fundamentales para el control de tu camión y/o flota. Siempre pensando en mejorar la rentabilidad de tu negocio.



TECNOLOGÍA  
**ISUZU**