

NQR

EURO VI

ELIGE A QUIEN CONOCE EL CAMINO



Foto referencial. La carrocería no forma parte del producto publicitado.
La marca se reserva el derecho de hacer cambios en el producto sin notificación previa.



100% HECHO
EN JAPÓN

TECNOLOGÍA
ISUZU

► VERSIÓN

Origen de Fabricación	Japón
-----------------------	-------

► PERFORMANCE

Motor Isuzu	4HK1 TCS
Cilindrada	5.193 cc
N° Cilindros	4 Cilindros
Potencia CV* (Hp) /Rpm	185 (200) - 2.600
Torque máx (Nm/Rpm)	504 / 1.450 - 2.600
Transmisión	Isuzu MZZ6U Mecánica 6 Velocidades
Disponibilidad para toma fuerza	Si
Tracción	4X2
Combustible	Diesel
Tecnología de Emisiones	Euro VI DPD-SCR
Rodado trasero	Doble
Volúmen Estanque Combustible (litros)	127 con llave
Volúmen Estanque Urea (litros)	16

*Se adopta como conversión para CV-DIN a HP-SAE, el siguiente factor 1CV = 1,08HP.
Según convención establecida en Oficio Circular N°77 de fecha 01-08-2000 del M.T.T

► CARACTERÍSTICAS TÉCNICAS

Freno delantero y trasero	Tipo Tambor
Frenos de Servicio	Full Aire con ABS
Freno de Estacionamiento	Maxe brake actúa sobre los tambores traseros
Freno de Motor	Control Electroneumático con válvula de tipo mariposa actuando en línea de escape
Neumaticos (pulgadas)	215 / 75 R17.5 - 126/124
Alternador (V/A)	24 v / 80 a

► SEGURIDAD

Frenos ABS	ABS - EBD
Control de Tracción (ASR)	No
Airbags	No
Alarma Cabina Suelta	Si
Alarma de Retroceso	Si
Alerta de Velocidad	Si
Limitador de Velocidad Programable (Configuración en Servicio Técnico Oficial)	Si

► CAPACIDADES

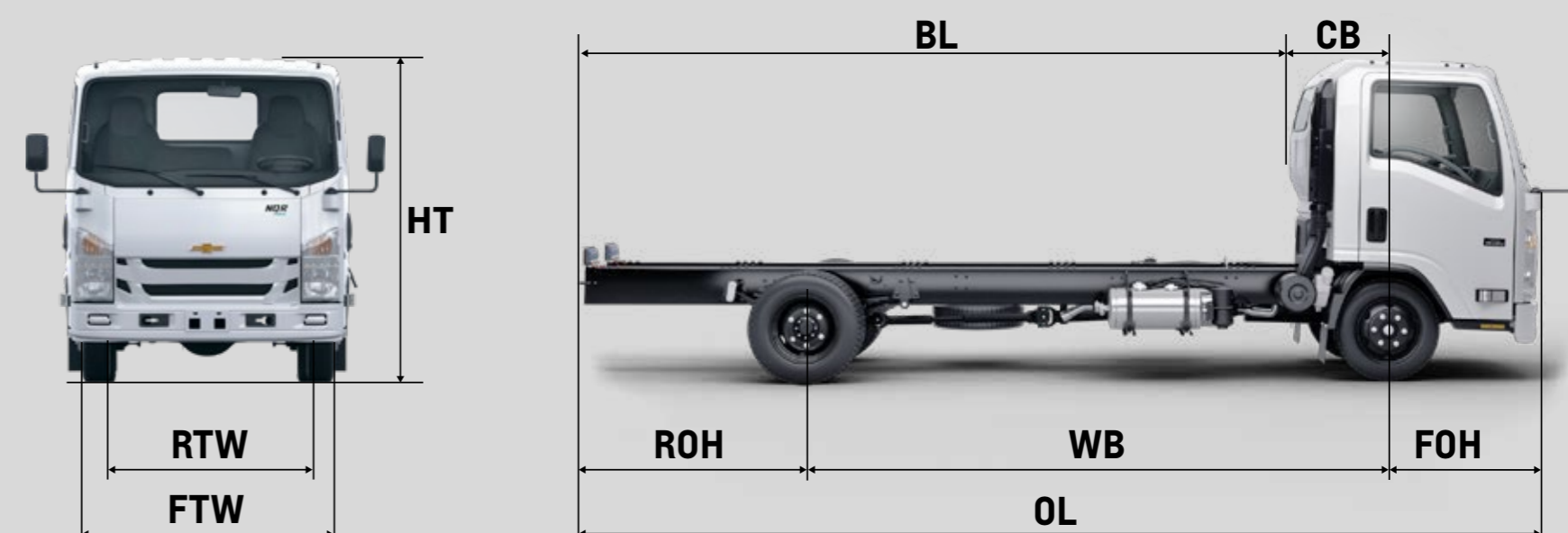
Peso Bruto Vehicular (Kg)	9.500
Tara (Kg)	3.070
Capacidad de Carga (Kg)	6.430
Capacidad Eje Delantero (Kg)	3.300
Capacidad Eje Trasero (Kg)	6.600

► EQUIPAMIENTO

Aire acondicionado	Si
Alzavidrios eléctricos	Si
Cierre centralizado	Si
Neblineros	Si
Horómetro	Si
Computador a bordo pantalla multiple MID	Si
Radio CD MP3 C/AUX/USB/Bluetooth	Si
Volante Reg. Altura y Profundidad	Si
Regulador Altura de Luces	Si
Asistente Partida	Si
Acelerador Manual	Si
Calentador Motor	Si
Luneta	No
Toma Corriente	24v 120w max

► OTROS

Onstar Negocios	Gratis primer año
Garantía	5 Años/150.000km
Certificaciones UN	ECE R13 - R14 - R16 - R17 - R29 - R43



► DIMENSIONES

OL (Longitud total, mm)	7.355
HT (Alto total, mm)	2.290
WB (Distancia entre ejes, mm)	4.175
RTW (Ancho de llantas traseras, mm)	2.120
FTW (Ancho de trocha, mm)	2.040
BL (Longitud final cabina a final bastidor, mm)	5.672
CB (Distancia entre eje delantero y final cabina, mm)	573
FOH (Voladizo delantero, mm)	1.110
ROH (Voladizo trasero, mm)	2.070
Largo Carrozable Máximo Recomendado (mm)	6.000

919

NQR



TREN DE POTENCIA :

Siente la fuerza y eficiencia en cada cambio. Su sistema de inyección common rail y la transmisión ISUZU MZZ6U mecánica de 6 velocidades.



PANTALLA DE INFORMACIÓN INTELIGENTE:

Pantalla digital inteligente que entrega información relevante del camión, como el estado del DPD y nivel de AdBlue, conteo regresivo para los cambios de aceite de motor y transmisión, horómetro para medir las horas de operación del motor, voltaje de batería y alerta de velocidad.



ONSTAR NEGOCIOS:

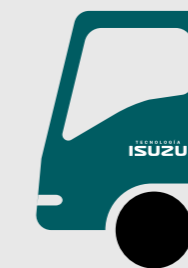
Servicio exclusivo de Camiones Chevrolet, que proporciona servicios de conectividad, seguridad, administración y control operativo del camión. Incluye asistencia 24/7 en caso de hurto, monitoreo de los movimientos y trayectos del camión y visualización en tiempo real de datos del motor.



SISTEMA DE POSTRATAMIENTO

Tanque de Urea

Nuevo sistema de control de emisiones SCR (Regeneración Catalítica Selectiva) con uso de urea automotriz, que reduce la formación de Óxidos Nitrosos (NOx).



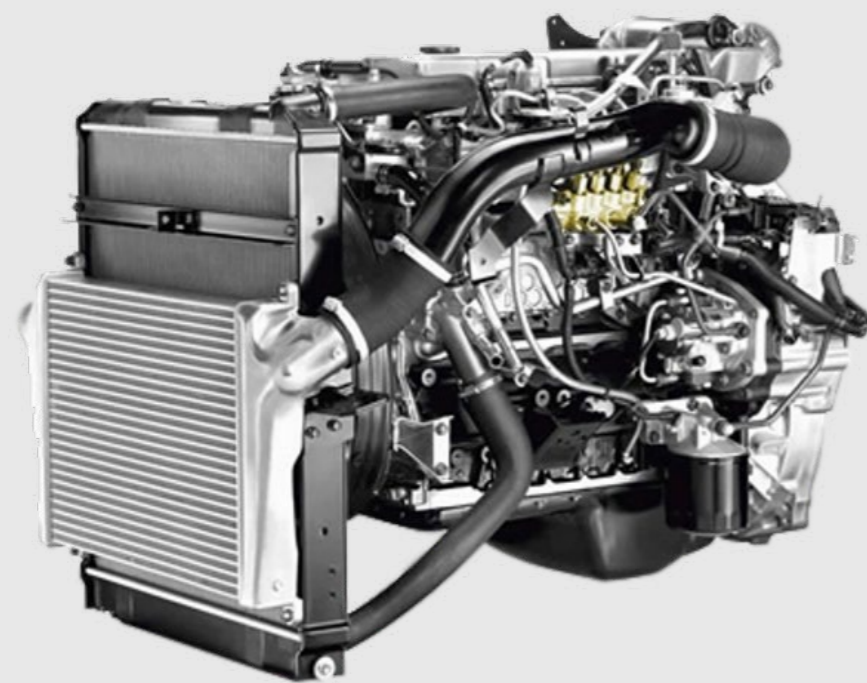
SEGURIDAD

Cuenta con frenos ABS, frenos de aire y certificaciones UN

- ECE R13 Desempeño de frenos.
- ECE R14 Anclajes cinturones de seguridad.
- ECE R16 Cinturones y sistemas de retención.
- ECE R17 Asientos, anclajes y apoyacabezas.
- ECE R29 Cabina de protección a los ocupantes.
- ECE R43 Vidrios inastillables de protección a los ocupantes.

EURO VI

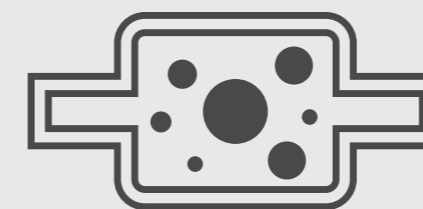
POTENCIA › RESPALDO › CONECTIVIDAD



MOTOR ISUZU 4HK1

El motor 4HK1 Euro VI de 5.193 cc incorpora tecnología common rail ISUZU optimizando el torque a bajas revoluciones para un desempeño constante en ruta o faena. Con potencias desde 185 CV hasta 210 CV y torque de hasta 706 Nm, entrega una conducción más potente, confiable y adaptada a las exigencias del trabajo pesado.

**FILTRO DE PARTICULAS
DPD**



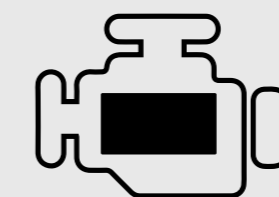
Mejora la eficiencia de la regeneración y reduce la cantidad de hollin producido en el sistema.

**PISTONES CON NUEVA
CÁMARA
DE COMBUSTIÓN**



Mejora la calidad de la combustión, permitiendo que la mezcla de combustible aire se quemé completamente, reduciendo la producción de gases contaminantes.

TORQUE OPTIMIZADO



Aumenta la fuerza y el rendimiento en todo tipo de operación.

► PROGRAMAS Y BENEFICIOS DE LA MARCA ◀



1

AMPLIA RED DE CONCESIONARIOS

Accede a nuestra amplia red de concesionarios a lo largo de todo Chile, con más de 30 puntos integrales de venta y posventa, siempre listos para apoyarte donde estés.

2

MANTENCIONES PREPAGADAS

Contratos de Mantenciones Prepagadas a precios preferenciales en moneda local (CLP). Opción de pagar en una sola cuota que incluya el camión y el mantenimiento. Podrás realizar las mantenciones en cualquiera de nuestros concesionarios y con repuestos genuinos. Tarifas planas a través de toda la red Chevrolet de Chile.

3

ROAD ASSISTANCE

Un servicio de asistencia para ti y tu camión Chevrolet con tecnología Isuzu durante las 24 horas, los 365 días del año y ante cualquier tipo de inconveniente: desperfecto, accidente o robo de tu camión.

4

HEALTH CHECK REPORT

Esta herramienta permite generar reportes del estado de tu camión. Podrás ver sus registros de velocidades, tiempos de detención, advertencias reportadas en el panel de instrumentos, entre otros elementos fundamentales para el control de tu camión y/o flota. Siempre pensando en mejorar la rentabilidad de tu negocio.

5

GARANTÍA CHEVROLET

Disfruta de una de las garantías más amplias del mercado. Los camiones Chevrolet con Tecnología Isuzu cuentan con una garantía de 150.000 km. o 5 años, lo que ocurra primero. Siente la seguridad, tranquilidad y confianza de tener un Chevrolet.

Red de Concesionarios Camiones Chevrolet: Coseche / Frontera / Inalco / Kovacs / Salfa / Salfa Sur / Vivipra



TECNOLOGÍA
ISUZU

Conectado por

